

Reductie LFG
2 Cases

Kleine en grote ketels

Theo Campmans

Bouw
Ruimte
Milieu

LBP|SIGHT

1

LBP|SIGHT

VOORBEELD 1: GROTE KETELS

Laatste nieuws

08.04.2008

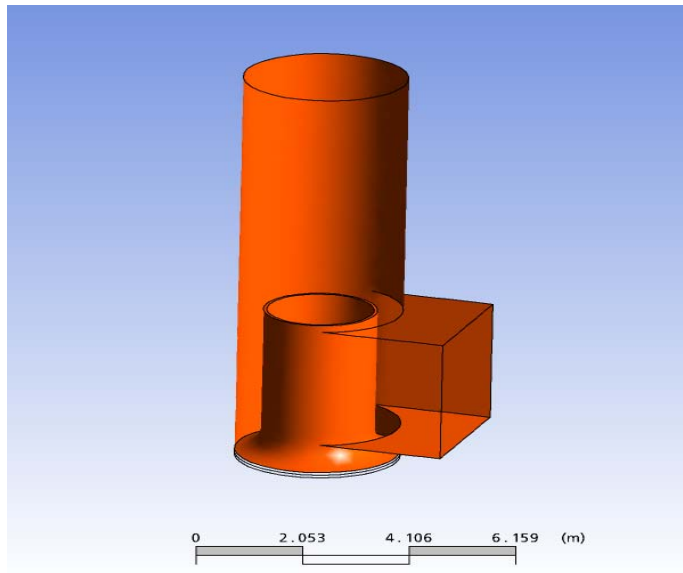
Onderzoek toont aan: ketels E.ON centrale Capelle veroorzaken 'bromtoon'

Sinds begin dit jaar heeft E.ON Benelux klachten van omwonenden uit Capelle aan den IJssel en Ommoord ontvangen over een 'bromtoon'.

2

LBP | SIGHT

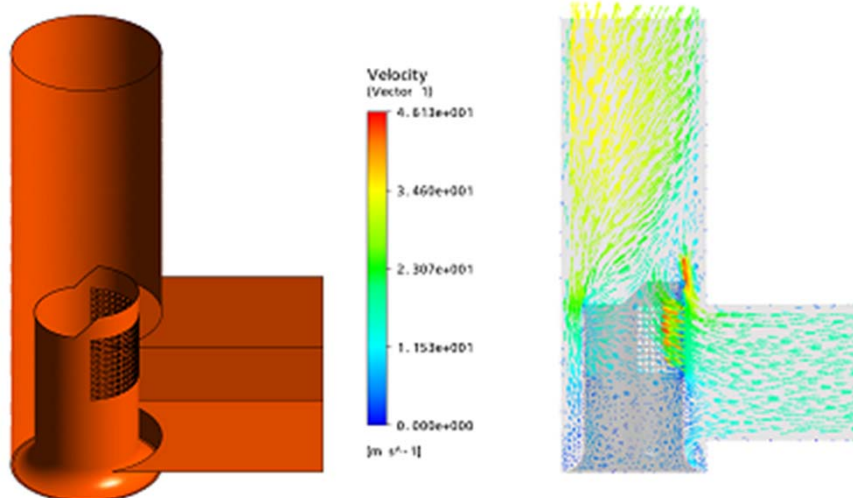
Mengstuk in schoorsteen



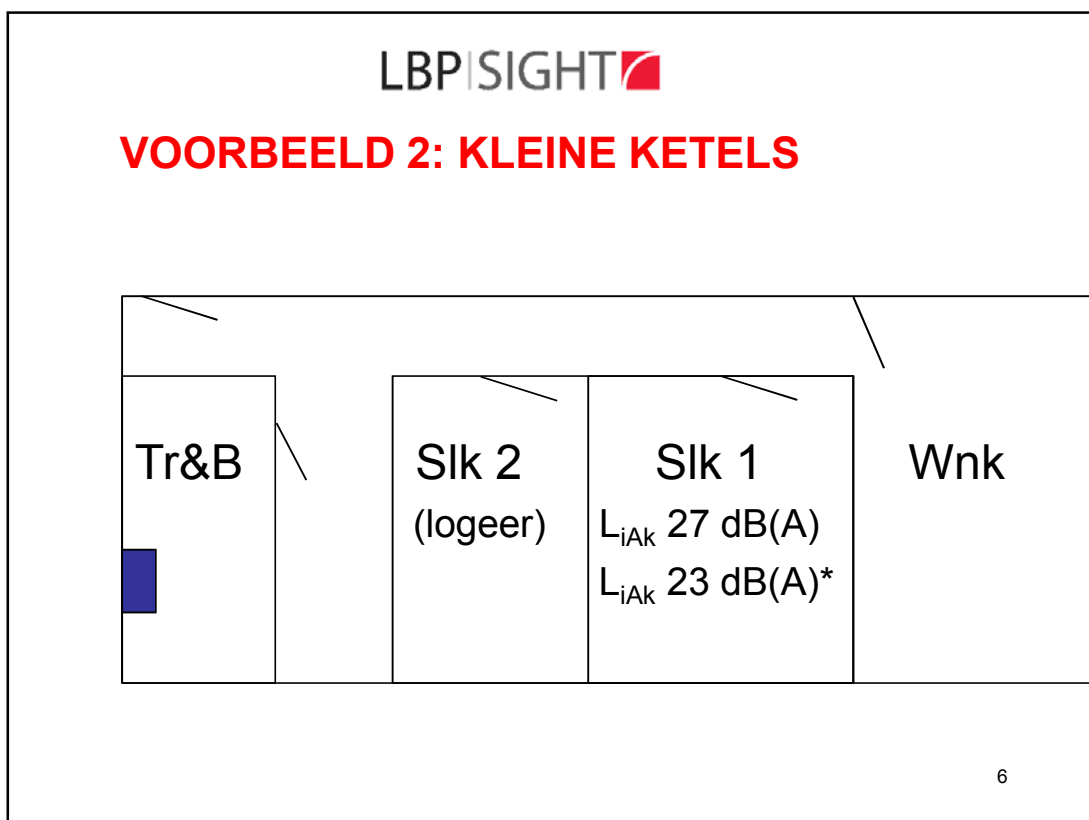
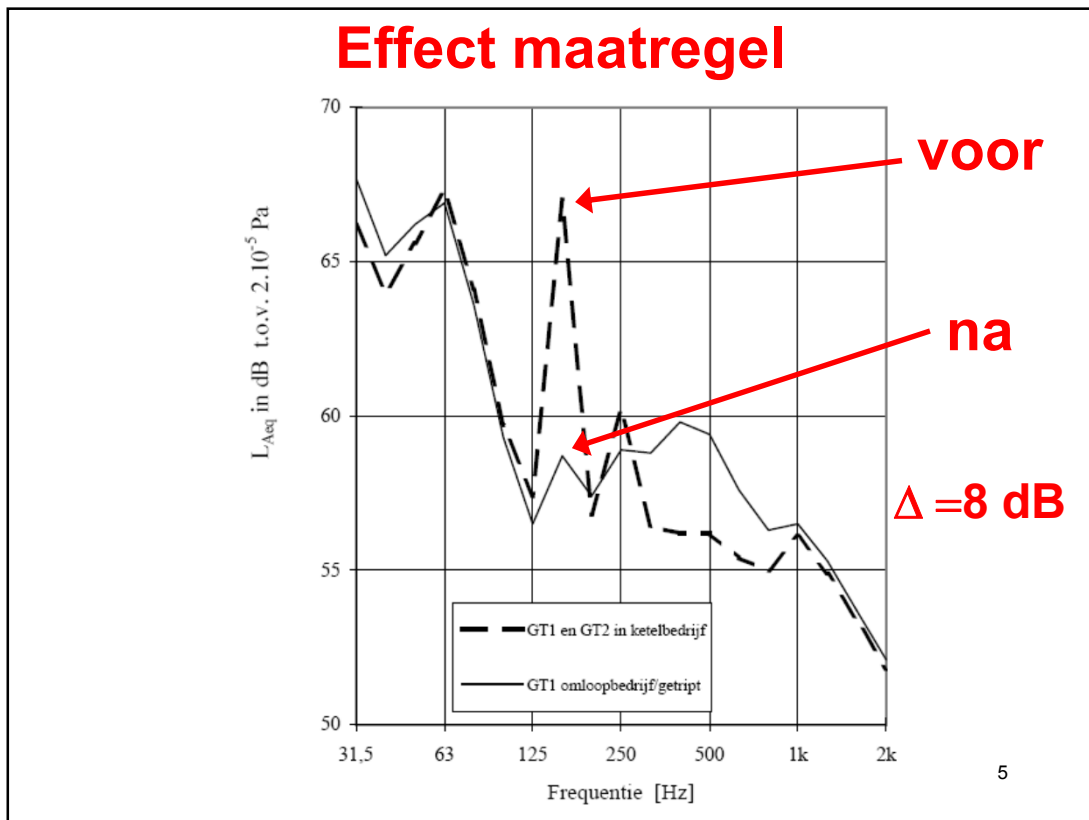
3

LBP | SIGHT

Maatregel



4



LBP|SIGHT 

**DE KLEINE KETEL:
CV: voorzien van (Stirling) warmtepomp**



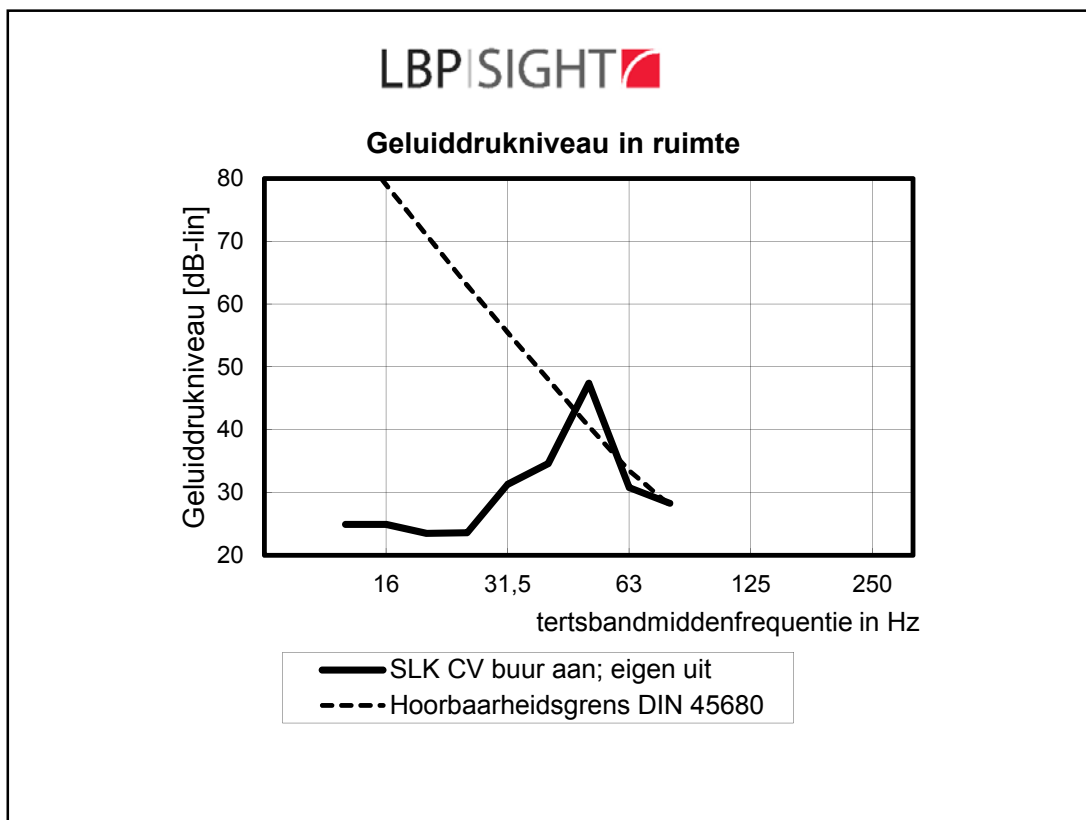
7

Stirling motor:

**terugwinnen
stroom
uit rest-
warmte**



8



LBP|SIGHT

Rapportage aan klant:

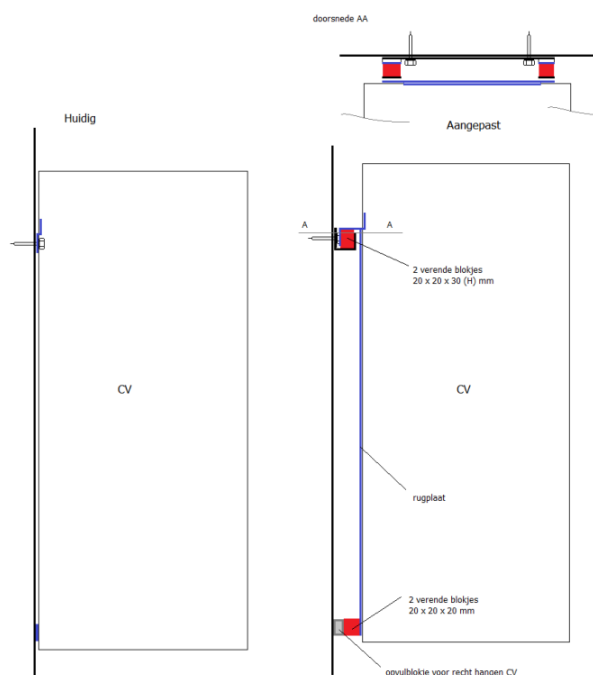
Hallo Roland,

bijgaand het rapport van de geluidmetingen. Er wordt voldaan aan de eis volgens het Bouwbesluit. Desalniettemin is naar onze mening de klacht terecht. Er is in de slaapkamer van de bewoonster namelijk sprake van laagfrequent geluid t.g.v. de warmteterugwinningmotor van de CV-installatie.....

LBP|SIGHT

Maatregel

Afveren aan
muur
+
Leidingen
water/gas:
elastisch



LBP|SIGHT

Van:

Verzonden: dinsdag 24 juni 2014 22:05

Aan: LBP|SIGHT

Onderwerp: dank voor Theo Campmans

Beste Theo Campmans,

In december vorig jaar heb je metingen gedaan op de Burg. v.d. Voort van Zijplaan en daar een rapport over gemaakt voor de Bo-ex.

De Bo-ex heeft je aanbevelingen opgevolgd en vorige week zijn de verwarmingsketels van mij en mijn buurvrouw op een frame van de muur af gehangen.

En het helpt! Ik ben heel erg opgelucht en ik wil je heel hartelijk bedanken voor jouw bijdrage.

Vriendelijke groet van

LBP | SIGHT

Einde

Vragen,
bespreking,
discussie



13

